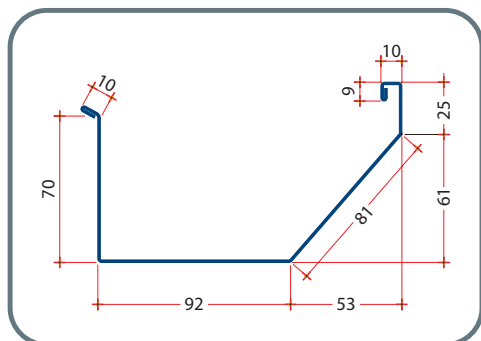
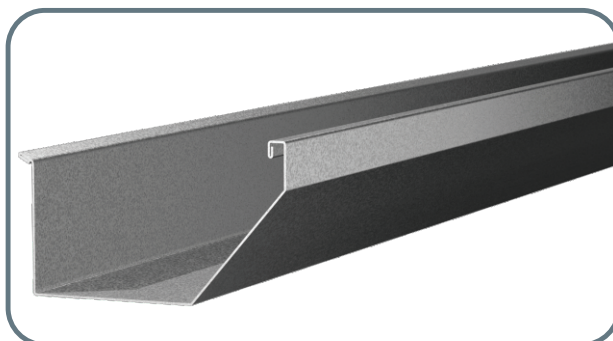


Calhas

Produzidas em Chapas Galvanizadas

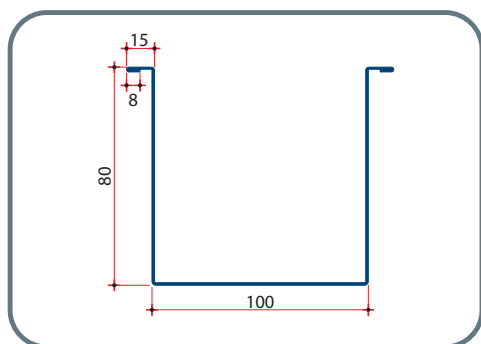


Seção da calha

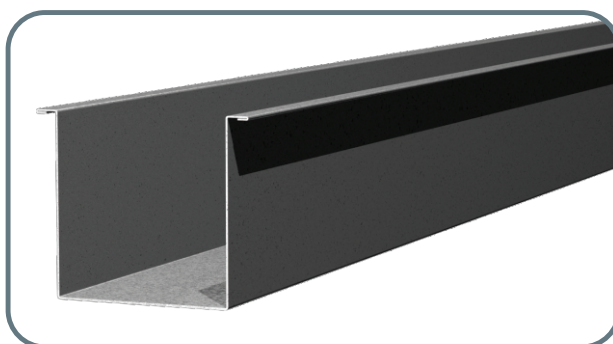


Calha Colonial

Peso kg/m	Chapa		Comprimento em mm
	MSG	mm	
1,014	28	0,43	3000
1,179	26	0,50	3000

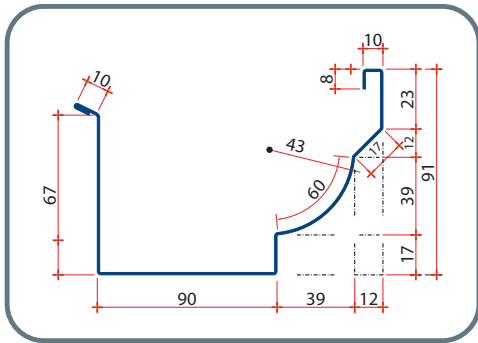


Seção da calha

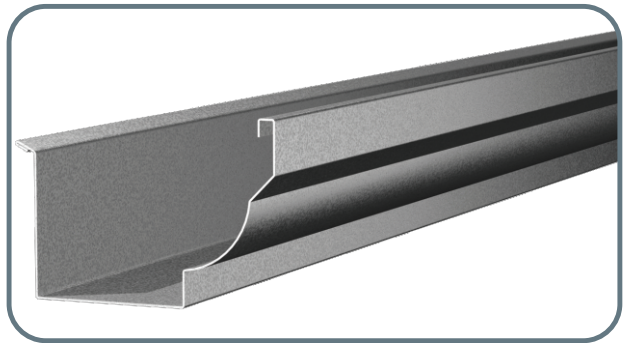


Calha Retangular

Peso kg/m	Chapa		Comprimento em mm
	MSG	mm	
1,014	28	0,43	3000
1,179	26	0,50	3000

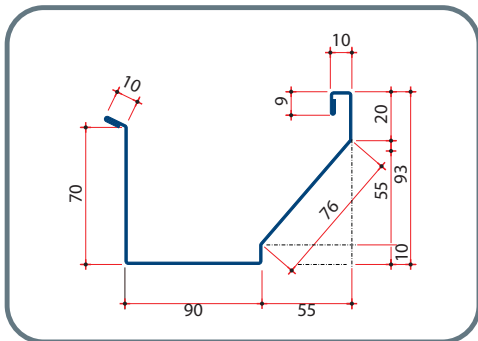


Seção da calha

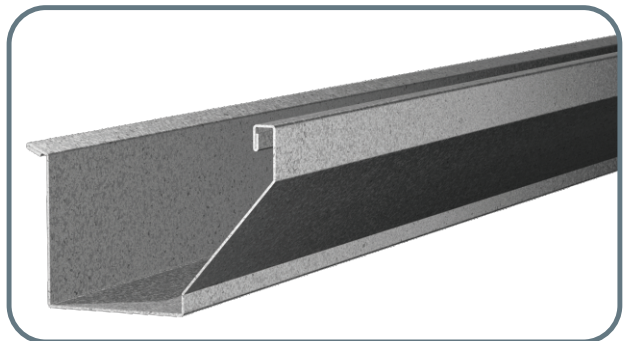


Calha Moldura

Peso kg/m	Chapa		Comprimento em mm
	MSG	mm	
1,014	28	0,43	3000
1,179	26	0,50	3000



Seção da calha



Calha Americana

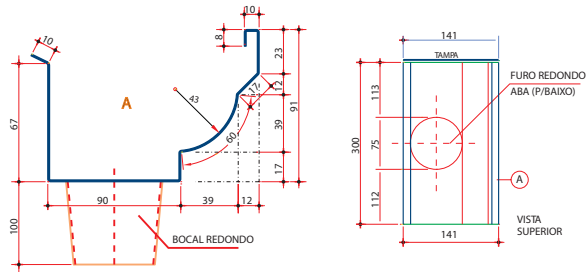
Peso kg/m	Chapa		Comprimento em mm
	MSG	mm	
1,014	28	0,43	3000
1,179	26	0,50	3000

Outros desenhos de calhas sob encomenda

Calha Moldura - Descida

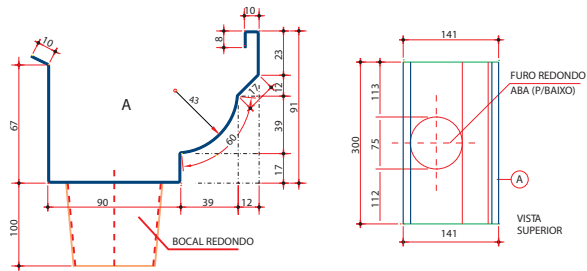
Direita

Terminal com bocal redondo C300

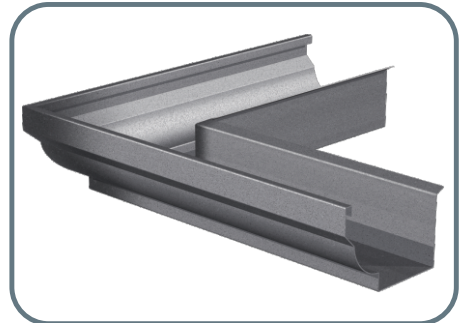
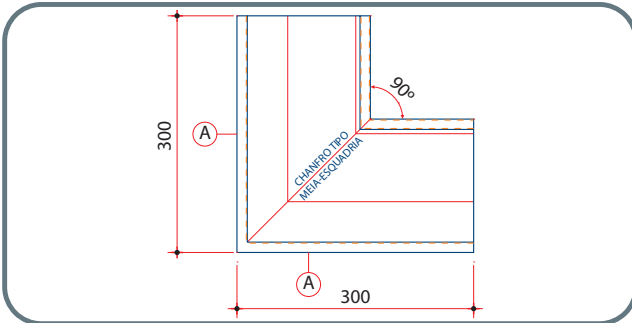


Central

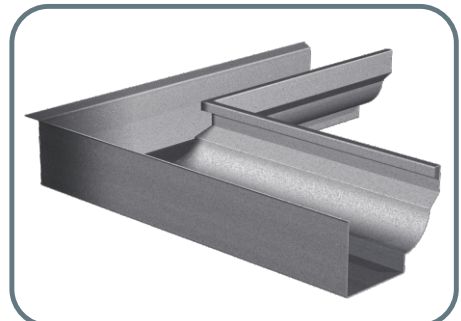
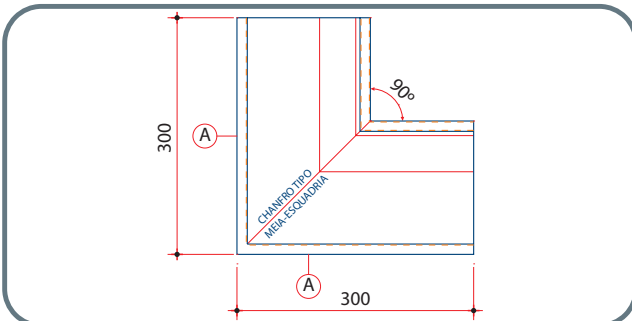
Central com bocal redondo C300



Calha Moldura Canto Externo

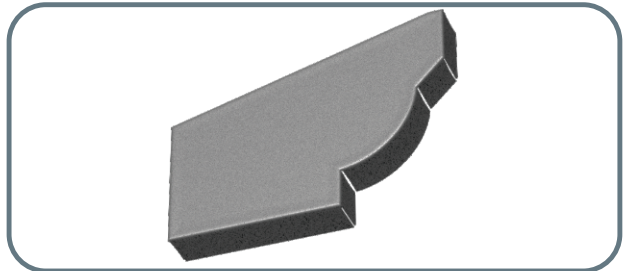
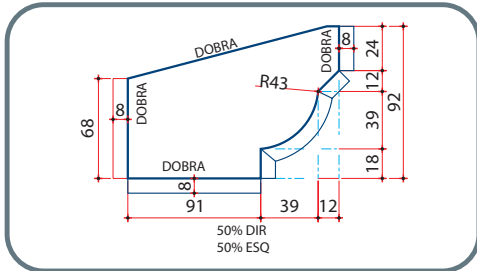


Calha Moldura Canto Interno



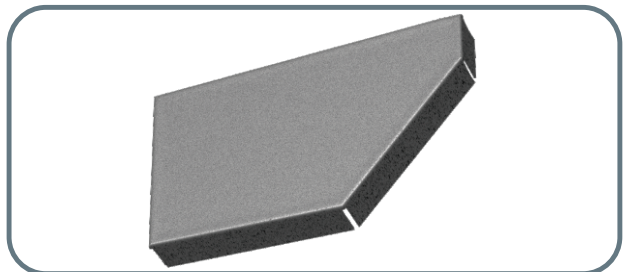
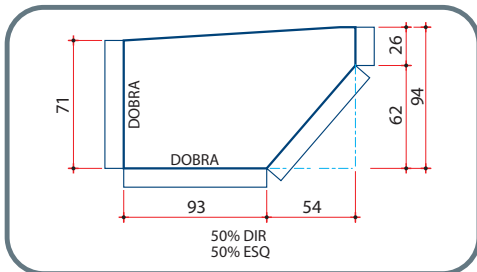
Acessórios Para Calhas

Produzidas em Chapas Galvanizadas



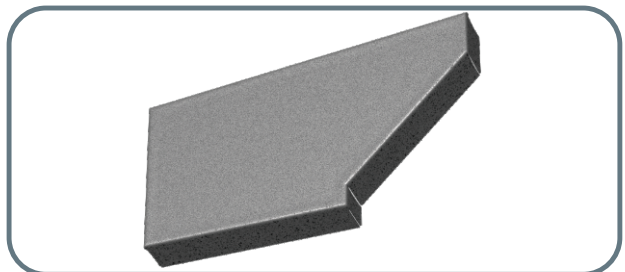
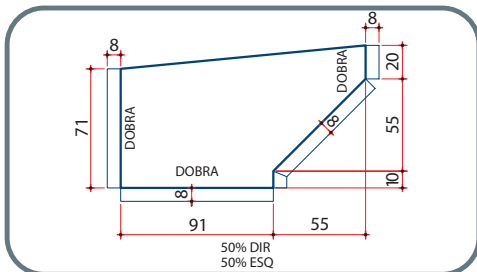
Tampa da Calha Moldura

Sob encomenda



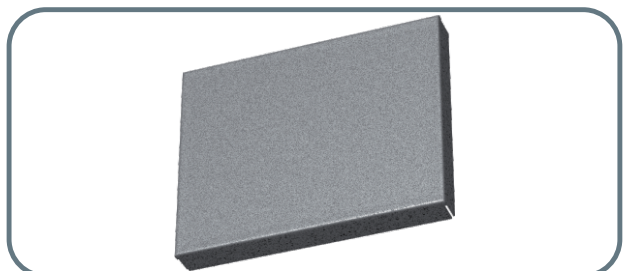
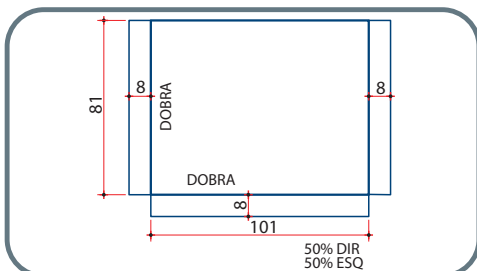
Tampa da Calha Colonial

Sob encomenda



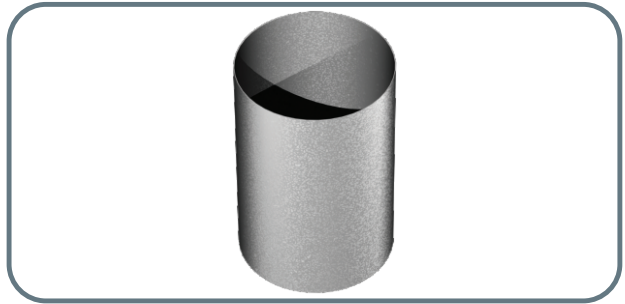
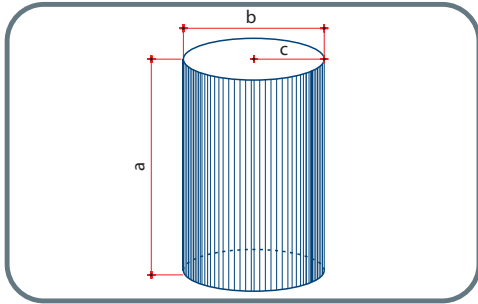
Tampa da Calha Americana

Sob encomenda



Tampa da Calha Quadrada

Sob encomenda



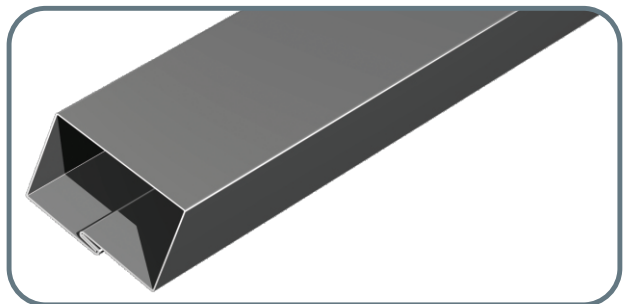
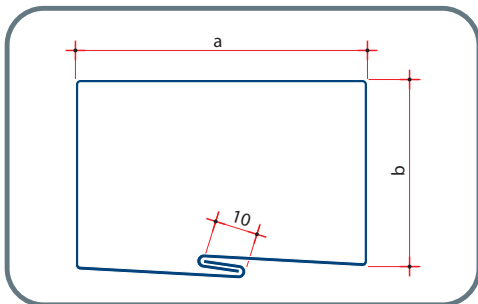
Buzinote (bocal)

Buzinote em Chapa Galvanizada

Chapa		Peso	Dimensões Nominais em mm			Chapa		Peso	Dimensões Nominais em mm		
MSG	mm		A	B	Raio = c	MSG	mm		A	B	Raio = c
*26	0,50	0,130	150	100	50	*26	0,50	0,278	150	150	75
*24	0,65	0,170	150	100	50	*24	0,65	0,3610	150	150	75
*22	0,80	0,200	150	100	50	*22	0,80	0,444	150	150	75
*20	0,95	0,242	150	100	50	*20	0,95	0,528	150	150	75
*18	1,25	0,278	150	100	50	*18	1,25	0,655	150	150	75
*16	1,55	0,314	150	100	50	*16	1,55	0,861	150	150	75

Chapa		Peso	Dimensões Nominais em mm		
MSG	mm		A	B	Raio = c
*26	0,50	0,092	100	75	37,5
*24	0,65	0,120	100	75	37,5
*22	0,80	0,148	100	75	37,5
*20	0,95	0,176	100	75	37,5
*18	1,25	0,231	100	75	37,5
*16	1,55	0,287	100	75	37,5

* Sob encomenda



Condutor

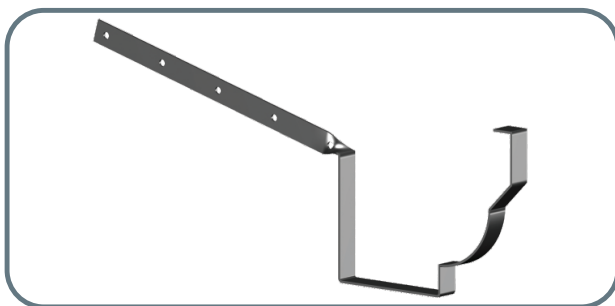
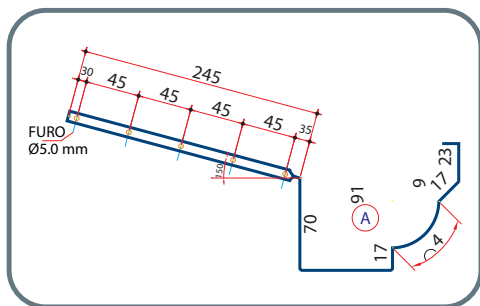
Condutor em Chapa Galvanizada

Chapa		Peso	Dimensões Nominais em mm		
MSG	mm		a	b	Comp.
26	0,50	3,773	90	60	3000
28	0,43	3,245	90	60	3000

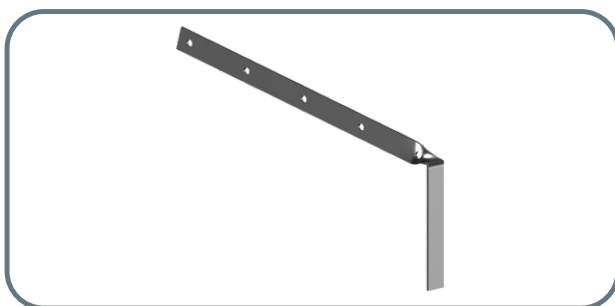
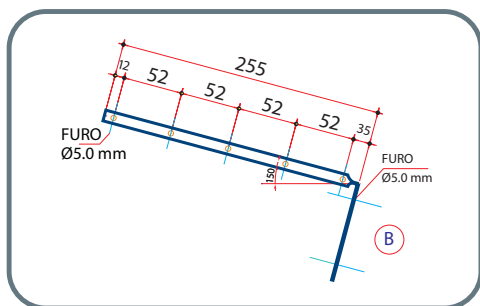
Chapa		Peso	Dimensões Nominais em mm		
MSG	mm		a	b	Comp.
26	0,50	3,302	80	50	3000
28	0,43	2,839	80	50	3000

* Sob encomenda

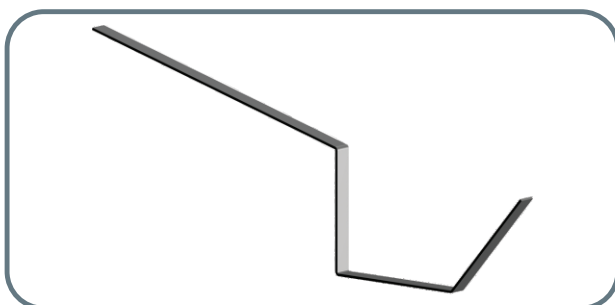
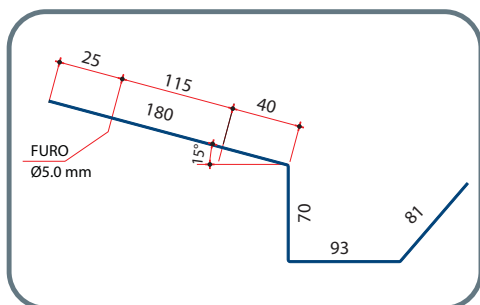
Produzidos em ferro chato galvanizado 5/8" x 1/8"



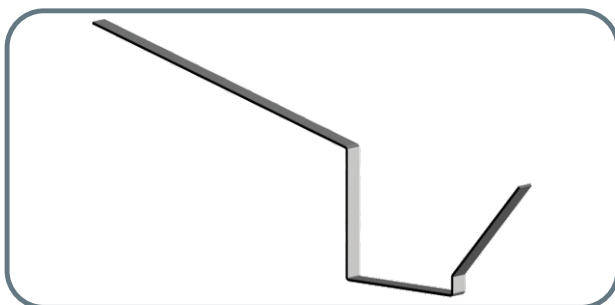
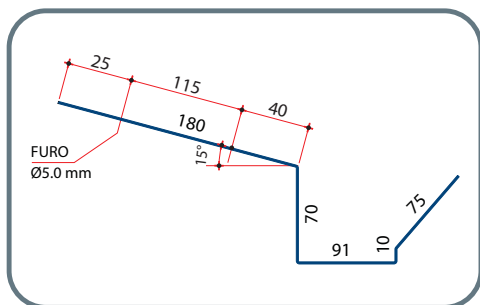
Suporte para Calha Moldura



Prolongador para Suporte para Calha Moldura



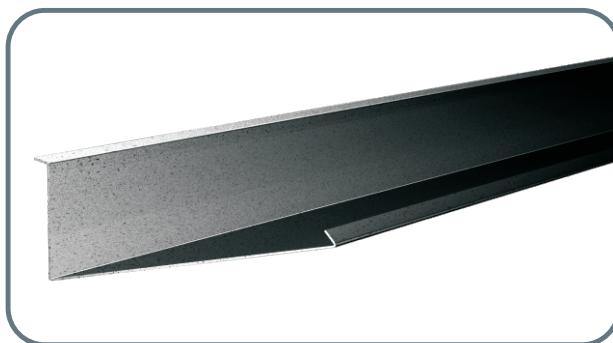
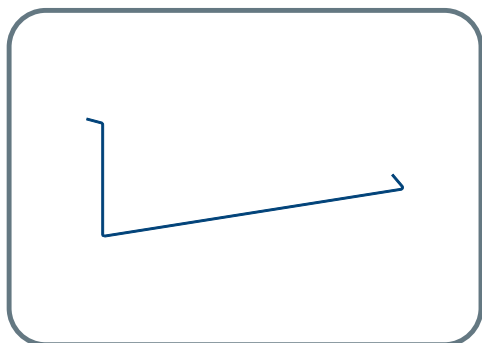
Suporte para Calha Colonial



Suporte para Calha Americana

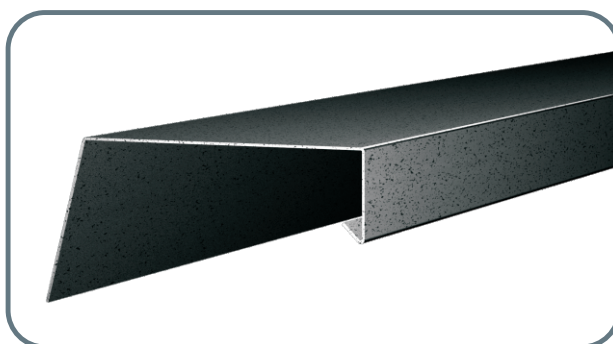
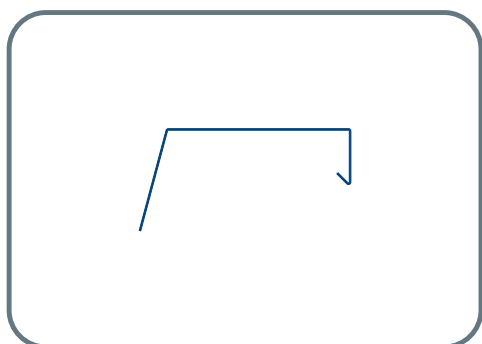
Rufos

Produzidos em Chapas Galvanizadas



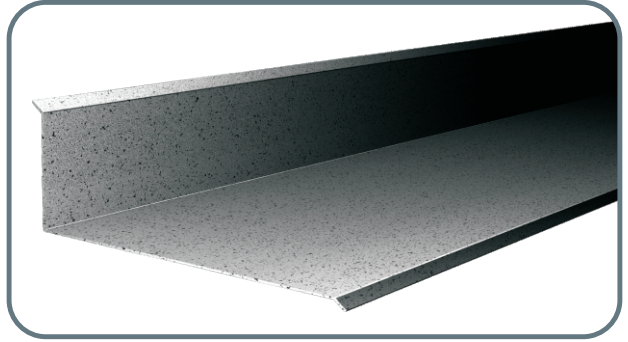
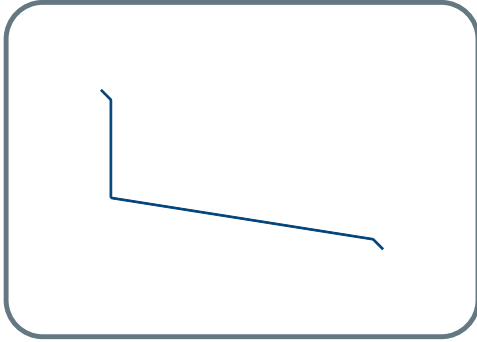
Rufo Interno

Peso kg/m	Chapa		Corte
	MSG	mm	
1,100	26	0,50	28
0,946	28	0,43	28
1,300	26	0,50	33
1,115	28	0,43	33



Rufo Pingadeira

Peso kg/m	Chapa		Corte
	MSG	mm	
1,100	26	0,50	28
0,946	28	0,43	28
1,300	26	0,50	33
1,115	28	0,43	33



Rufo Externo

Peso kg/m	Chapa		Corte
	MSG	mm	
1,100	26	0,50	28
0,946	28	0,43	28
1,300	26	0,50	33
1,115	28	0,43	33